

# N250

---



Reservdelista

3



Spare parts list

4



Ersatzteilverzeichnis

5



Liste des pièces de rechange

6



Lista de piezas de recambio

7

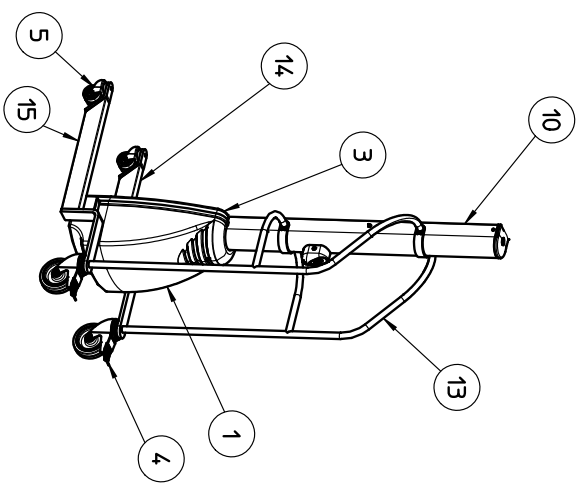
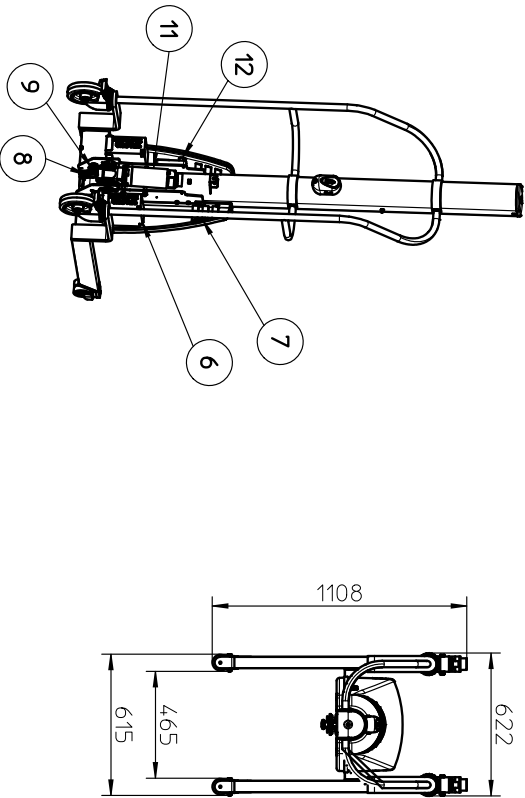
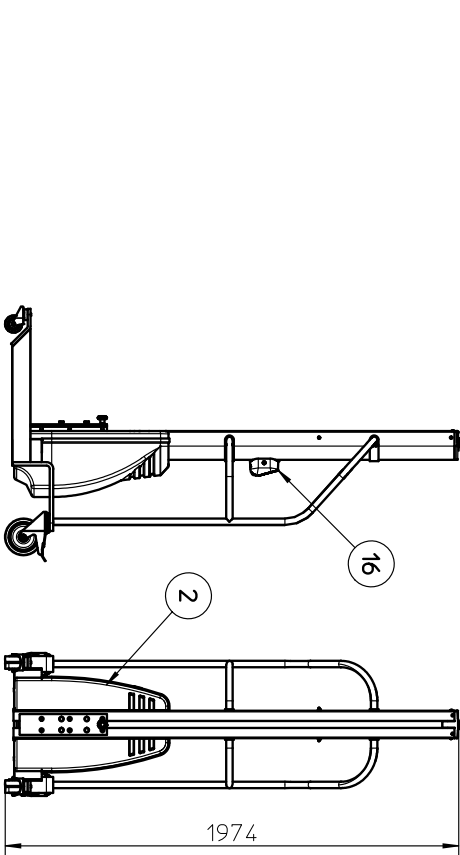
**HALLINS**

Tillåtna måttavvikelser när tolerans ej anges  
 Bearbetade detaljer enl. SS-2768-1 M  
 Smältsvetsade konstr. enl. SS-13920 BF  
 Gjutna detaljer enl. SMS722 -

DENNA RITNING ÄR VÅR EGENDOM OCH FÅR ICKE UTAN VÅRT MEDGIVANDE  
 KOPIERAS, VISAS FÖR ELLER UTLÄMNAS TILL TREDJE PART.  
 THIS DRAWING IS OUR PROPERTY AND MAY NOT BE COPIED, SHOWN  
 OR HANDED TO ANY THIRD PARTY WITHOUT OUR PERMISSION.

Pos Verkytyg

Nr Andring Datum Inf.



16	1	MANÖVERDON NEWTON 250	H36267	-	-	
15	1	BENMED. VANSTER V3	H36054	-	-	
14	1	BENMED. HÖGER V3	H36053	-	-	
13	1	HANDTAG NEWTON 250 KPL	H25645	-	-	
12	1	SKRUVSATS NEWTON 250	H25644	-	-	
11	1	DRIVENHET NEWTON 250	H25643	-	-	
10	1	PELARE NEWTON 250 KPL	H25629	-	-	
9	1	KEDJESPÄNNARE NEWTON	H305626	-	-	
8	1	KEDIA RS08B 36 LÄNK	90075-05	-	-	
7	1	BATTERINDIKATOR PG I-D	H2245-02	-	-	
6	2	BATTERI 12V 18Ah	52078-01	-	-	
5	2	HJUL Ø75 DUBBELT SVANG	40162-03	-	-	
4	2	HJUL Ø160 SVANG BROMS	40014-02	-	-	
3	1	KÅPA FRAM HÖGER NEWTON	ØØ99-78	-	-	
2	1	KÅPA FRAM HÖGER NEWTON	ØØ99-77	-	-	
1	1	KÅPA BAK NEWTON 250	1-6049-76	-	-	
Pos.	Ant.	Benämning	Nr.	Material	Dim.	Anm.
Dor inget annat anges						
SKARPA KANTER BRÖJNA						
Generella toleranser SE MÅTTIDU.						
Kund.						
Styrkistia						
Utgångsritn.						
Ytbehandling						
Vänhöl						
Skala 1:20						
Kont./Det. BOFR 150129						
Ritad/Ret. BOFR 150129						
MÅTTIDU						
M4210029-03						
Version 2						
Blad 1						
M4210029-03						

Om någon detalj inte fungerar, kontakta Er leverantör eller Hallins. Endast Hallins original reservdelar ska användas vid utbyte av delar. Garantiåtagandet kan annars upphävas i sin helhet. **Hallins lagerför fullt sortiment av reservdelar.**

## Returnering av reservdelar

Återsänd inte reservdelar som förlitits genom normal användning eller skadats genom olyckshändelse. Återsänd förlitna, skadade eller obrukbara delar om fel anses falla under garantiåtagandet. Returnera i så fall delarna omgående, då annars rätten till ersättning kan gå förlorad.

*Vid reservdelsbeställning var god ange lyftvagnens typnummer och serienummer som skall framgå av monterad maskinskytt.*

## Newton 250

POS	ARTIKELNUMMER	BENÄMNING
1	H36267	Manöverdon med laddningsintag
2	52019-01	Kardborreband ögla
3	52018-01	Kardborreband hake
4a	90002-07	Kuggrem LH1535
4b	90002-08	Kuggrem LH1735
5	1-6049-30	Handtag höger
6	1-6049-31	Handtag vänster
7	2-6049-5	Löpvagn
8	H10181	Stjärnvred
9a	17041-03	Rullskena LH1535
9b	17041-05	Rullskena LH1735
10	1-6049-76	Kåpa, bak
11	1-6049-77	Kåpa, fram höger
12	1-6049-78	Kåpa, fram vänster
13	4-6049-81	Brythjul
14	3-6049-75	Kåpa, topp
15	3-6049-74	Fäste handtag
16	52208-01	Motor med växel
17	52244-250	Styrkort
18	40162-03	Hjul Ø75 svängbart
19	40014-02	Hjul Ø160 svängbart med broms
20	4-6049-85	Kedjehjul
21	90075-05	Kedja
22	90096-04	Kedjelås
23	4-6049-86	Kedjehjul, motoraxel
24	52078-01	Batteri 12V 18ah
25	4-6049-87	Kedjehjul spännhjul
26	52016-01	Gränslägesbrytare
27	52245-02	Batteriindikator

If any component is not working, contact your supplier or Hallins. Only Hallins original spare parts may be used when replacing parts. Failure to observe this may nullify the warranty obligation in full. **Hallins stocks a full range of spare parts.**

## Returning spare parts

Do not return spare parts that have been worn through normal usage or damaged in an accident. Return worn, damaged or unusable parts if the defect is deemed to fall under the warranty obligation. If this is the case, return the parts immediately, as you may otherwise forfeit your right to a replacement.

*When ordering spare parts, please specify the model and serial number of the lifting trolley, which can be found on the manufacturer's mounted data plate.*

## Newton 250

POSN	PART NUMBER	DESCRIPTION
1	H36267	Control unit with charging inlet
2	52019-01	Velcro tape, eye
3	52018-01	Velcro tape, hook
4a	90002-07	Drive belt LH1535
4b	90002-08	Drive belt LH1735
5	1-6049-30	Handle, right
6	1-6049-31	Handle, left
7	2-6049-5	Carriage
8	H10181	Star wheel
9a	17041-03	Roller guide LH1535
9b	17041-05	Roller guide LH1735
10	1-6049-76	Rear cover
11	1-6049-77	Front cover, right
12	1-6049-78	Front cover, left
13	4-6049-81	Return wheel
14	3-6049-75	Top cover
15	3-6049-74	Bracket, handle
16	52208-01	Motor with gear
17	52244-250	Controller card
18	40162-03	Wheel Ø75 revolving
19	40014-02	Wheel Ø160 revolving with brake
20	4-6049-85	Chain wheel
21	90075-05	Chain
22	90096-04	Chain connecting link
23	4-6049-86	Chain wheel, crankshaft
24	52078-01	Battery 12 V 18 Ah
25	4-6049-87	Chain wheel, tensioning wheel
26	52016-01	Limit switch
27	52245-02	Battery indicator

Bei defekten Bauteilen ist Kontakt zum Lieferanten oder direkt zu Hallins aufzunehmen. Beim Austausch von Teilen müssen Hallins-Ersatzteile verwendet werden. Anderenfalls können alle Garantieansprüche verfallen. **Hallins bietet alle Ersatzteile ab Lager an.**

## Rückgabe von Ersatzteilen

Senden Sie keine Teile zurück, die durch normale Benutzung verschlissen oder durch Unfall beschädigt wurden. Nur verschlissene, beschädigte oder unbrauchbare Teile zurücksenden, wenn diese wahrscheinlich von der Garantie abgedeckt werden. Senden Sie die Teile dann jedoch umgehend zurück, da anderenfalls das Recht auf Entschädigung verfallen kann.

*Geben Sie bei der Bestellung von Ersatzteilen Typ- und Seriennummer der Hubsäule an, die Sie dem Typenschild entnehmen können.*

## Newton 250

POS.	ARTIKELNUMMER	BESCHREIBUNG
1	H36267	Steuerung mit Ladeanschluss
2	52019-01	Klettband Öse
3	52018-01	Klettband Haken
4a	90002-07	Zahnriemen LH1535
4b	90002-08	Zahnriemen LH1735
5	1-6049-30	Griff rechts
6	1-6049-31	Griff links
7	2-6049-5	Schlitten
8	H10181	Sterndrehschalter
9a	17041-03	Rollschiene LH1535
9b	17041-05	Rollschiene LH1735
10	1-6049-76	Abdeckung, hinten
11	1-6049-77	Abdeckung, vorne rechts
12	1-6049-78	Abdeckung, vorne links
13	4-6049-81	Umlenkrad
14	3-6049-75	Abdeckung, oben
15	3-6049-74	Halterung Griff
16	52208-01	Motor mit Getriebe
17	52244-250	Steuerkarte
18	40162-03	Rad Ø75 drehbar
19	40014-02	Rad Ø160 drehbar mit Bremse
20	4-6049-85	Kettenrad
21	90075-05	Kette
22	90096-04	Kettenschloss
23	4-6049-86	Kettenrad, Motorwelle
24	52078-01	Batterie 12 V, 18 Ah
25	4-6049-87	Kettenrad, Spannrاد
26	52016-01	Endschalter
27	52245-02	Ladezustandsanzeige

En cas de défaillance d'un élément, contactez votre fournisseur ou Hallins. Seules les pièces de rechange originales Hallins peuvent être utilisées lors du remplacement de pièces. Dans le cas contraire, la garantie cesse d'être applicable dans son intégralité. **Hallins propose un assortiment complet de pièces de rechange.**

## Retour des pièces de rechange

Ne renvoyez pas les pièces usées dans le cadre d'une utilisation normale, ou endommagées lors d'un accident. Renvoyez par contre les pièces usées, endommagées ou inutilisables si le défaut semble entrer dans le cadre de la garantie. Dans ce cas, retournez immédiatement les pièces, avant de perdre le droit à l'échange.

*Lors d'une commande de pièces de rechange, veuillez indiquer le numéro de modèle et le numéro de série du chariot élévateur figurant sur la plaque fixée sur la machine.*

## Newton 250

EMPLACEMENT	NUMÉRO D'ARTICLE	DESCRIPTION
1	H36267	Moteur avec réducteur
2	52019-01	Boîtier, arrière
3	52018-01	Poignée
4a	90002-07	Palier supérieur
4b	90002-08	Palier inférieur
5	1-6049-30	Boîtier, avant gauche
6	1-6049-31	Boîtier, avant droit
7	2-6049-5	Boîtier, haut
8	H10181	Roue Ø125 pivotante avec frein
9a	17041-03	Roue Ø50 pivotante
9b	17041-05	Boîtier, avant
10	1-6049-76	Bande Velcro crochet
11	1-6049-77	Bande Velcro anneau
12	1-6049-78	Batterie 12 V 7,0 Ah
13	4-6049-81	Interrupteur de fin de course
14	3-6049-75	Courroie crantée LH1535
15	3-6049-74	Courroie crantée LH1735
16	52208-01	Courroie crantée LH2035
17	52244-250	Bouton étoile
18	40162-03	Fixation, interrupteur de fin de course
19	40014-02	Chariot
20	4-6049-85	Dispositif de commande avec prise de charge
21	90075-05	Indicateur de batterie
22	90096-04	Piètement droit 500 mm
23	4-6049-86	Piètement droit 600 mm
24	52078-01	Piètement droit 700 mm
25	4-6049-87	Piètement gauche 500 mm
26	52016-01	Piètement gauche 600 mm
27	52245-02	Piètement gauche 700 mm

En caso de que no funcionara cualquier pieza, póngase en contacto con el proveedor o con Hallins. Sólo deben utilizarse repuestos originales de Hallins. La garantía puede perder toda su validez si no se usan dichas piezas.

**Hallins cuenta en sus almacenes con un surtido completo de piezas de recambio.**

## Devolución de piezas de recambio

No devolver piezas de recambio desgastadas en servicio normal o que hayan sido dañadas por accidente. Devolver las piezas desgastadas, dañadas o inutilizadas si se considera que los defectos están amparados por la garantía. En dicho caso devolver inmediatamente las piezas para evitar que venza el plazo de validez de la garantía.

*Al pedir piezas de repuesto indiquense los números de tipo y de serie de la carretilla, que se hallarán en los rótulos de la máquina.*

## Newton 250

POS.	REFERENCIA	DESCRIPCIÓN
1	H36267	Actuador con toma de carga
2	52019-01	Cinta velcro, ojete
3	52018-01	Cinta velcro, gancho
4a	90002-07	Correa dentada LH1535
4b	90002-08	Correa dentada LH1735
5	1-6049-30	Mango derecho
6	1-6049-31	Mango izquierdo
7	2-6049-5	Carro de arrastre
8	H10181	Perilla
9a	17041-03	Raíl de deslizamiento LH1535
9b	17041-05	Raíl de deslizamiento LH1735
10	1-6049-76	Cubierta trasera
11	1-6049-77	Cubierta delantera derecha
12	1-6049-78	Cubierta delantera izquierda
13	4-6049-81	Rueda de cambio
14	3-6049-75	Cubierta superior
15	3-6049-74	Soporte, mango
16	52208-01	Motor con engranajes
17	52244-250	Tarjeta de control
18	40162-03	Rueda Ø 75 pivotante
19	40014-02	Rueda Ø 160 pivotante con freno
20	4-6049-85	Piñón
21	90075-05	Cadena
22	90096-04	Cierre de cadena
23	4-6049-86	Piñón, eje del motor
24	52078-01	Batería 12 V 18 Ah
25	4-6049-87	Piñón, tensor de cadena
26	52016-01	Interruptor de fin de carrera
27	52245-02	Indicador de la batería