

# N150

---



Reservdelista

4



Spare parts list

5



Ersatzteilverzeichnis

6



Liste des pièces de rechange

7



Lista de piezas de recambio

8

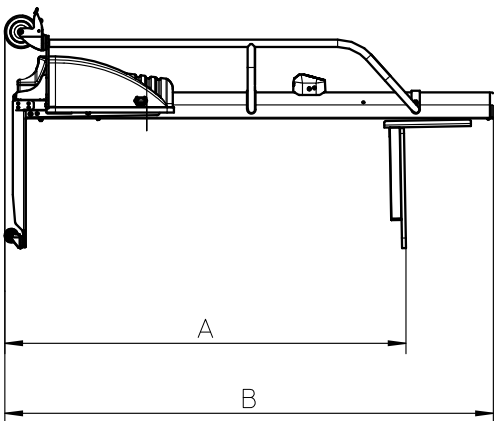
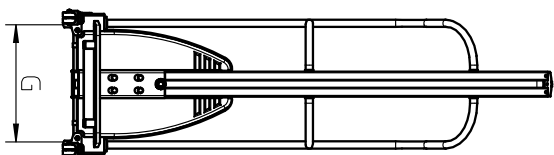
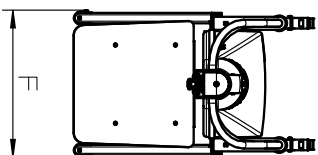
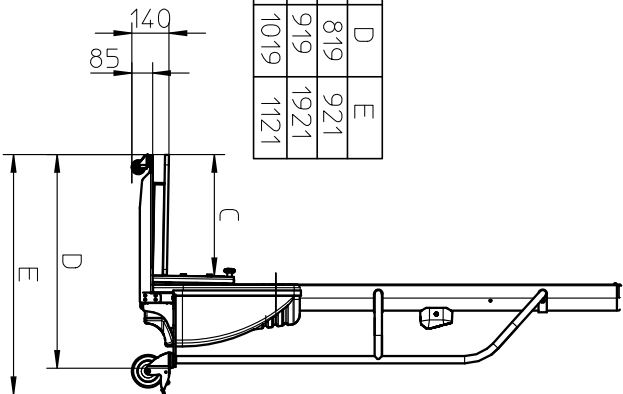
**HALLINS**

Tillåtna måttavvikelser när tolerans ej anges  
 Bearbetade detaljer enl. SS-2768-1 M  
 Smältsvetsade konstr. enl. SS-13920 BF  
 Gjutna detaljer enl. SMS722 -

DENNA RITNING ÄR VÅR EGENDOM OCH FÅR ICKE UTAN VÅRT MEDGIVANDE  
 KOPIERAS, VISAS FÖR ELLER UTLÄMNAS TILL TREDJE PART.  
 THIS DRAWING IS OUR PROPERTY AND MAY NOT BE COPIED, SHOWN  
 OR HANDED TO ANY THIRD PARTY WITHOUT OUR PERMISSION.

Pos Verkl. ytg

	C	D	E
STANDARD	464	819	921
OPTION3	564	919	1921
OPTION4	664	1019	1121

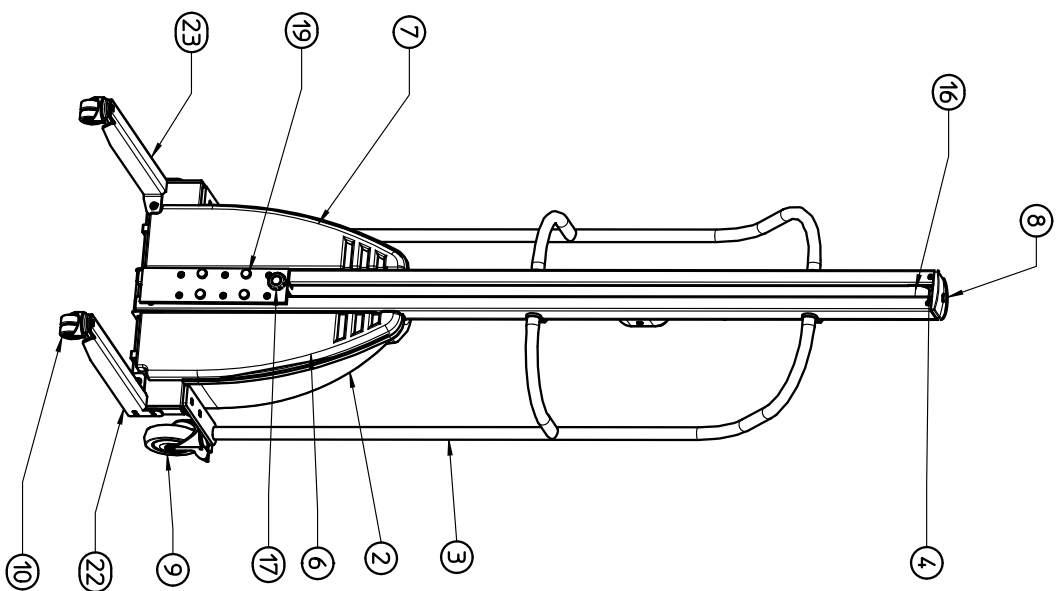
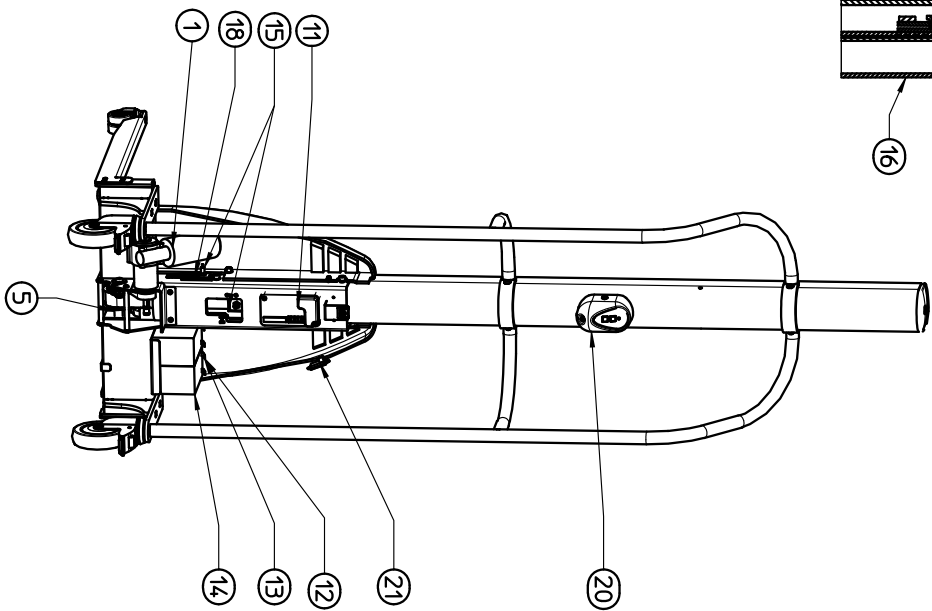
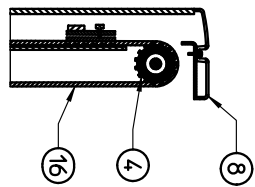
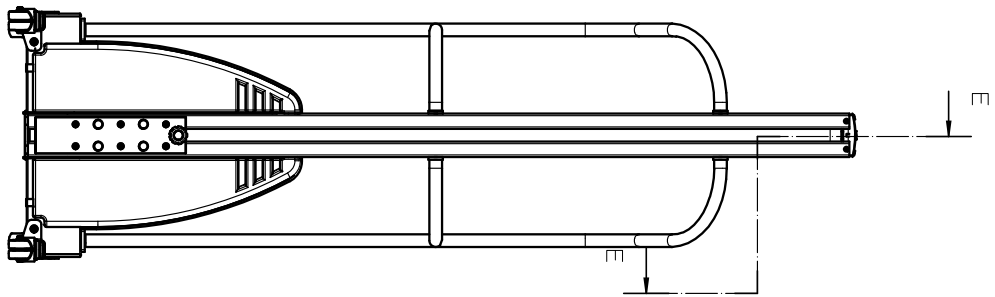


	F	G
STANDARD	563	449
OPTION5	758	644
OPTION6	948	834

	A	B	STROKE
STANDARD	1535	1873	1395
OPTION1	1735	2073	1595
OPTION2	2035	2373	1895

Nr	Ändring	Datum	Int.

Dör. Inget annat anges SKARPA KANTER BRUTNA		Ytfinhet _		Generella toleranser SE MARGINAL.		Stycklista	
Ritad/Dat BOFR	150331	Ytbehandling _		Kund.		Utgångsritn.	
Kant./Dat BOFR	150331	Skala	1:20	<b>TABELLRTN. STANDARDMÅTT</b> <b>NEWTON 150</b>			
<b>HALLINS</b>							
		Version	1.2	Blad		Ritn. H37961	



Om någon detalj inte fungerar, kontakta Er leverantör eller Hallins. Endast Hallins original reservdelar ska användas vid utbyte av delar. Garantiåtagandet kan annars upphävas i sin helhet. **Hallins lagerför fullt sortiment av reservdelar.**

## Returering av reservdelar

Återsänd inte reservdelar som förlitits genom normal användning eller skadats genom olyckshändelse. Återsänd förlitna, skadade eller obrukbara delar om fel anses falla under garantiåtagandet. Returnera i så fall delarna omgående, då annars rätten till ersättning kan gå förlorad.

*Vid reservdelsbeställning var god ange lyftvagnens typnummer och serienummer som skall framgå av monterad maskinskyt.*

## Newton 150

POS	ARTIKELNUMMER	BENÄMNING
1	52013-03	Motor med växel
2	H34528	Kåpa, bak
3	H28076	Handtag
4	H35456	Topplagring
5	H35394	Bottenlagring
6	H34108	Kåpa, fram vänster
7	H34109	Kåpa, fram höger
8	3-5104-91	Kåpa, topp
9	40003-01	Hjul Ø125 svängbart med broms
10	40047-01	Hjul Ø50 svängbart
11	52244-01	Kåpa, fram
12	52018-01	Kardborreband hake
13	52019-01	Kardborreband ögla
14	52044-01	Batteri 12V 7,0Ah
15	52016-05	Gränslägesbrytare
16a	H23003	Kuggrem LH1535
16b	H29455	Kuggrem LH1735
16c	H29458	Kuggrem LH2035
17	H10181	Stjärnvred
18	H36068	Fäste, gränslägesbrytare
19	H27302	Löpvagn
20	H27314	Manöverdon med laddningsintag
21	52245-02	Batteriindikator
22a	FH00125-01	Benmed höger 500mm
22b	FH00129-01	Benmed höger 600mm
22c	FH00131-01	Benmed höger 700mm
23a	FH00126-01	Benmed vänster 500mm
23b	FH00130-01	Benmed vänster 600mm
23c	FH00132-01	Benmed vänster 700mm

If any component is not working, contact your supplier or Hallins. Only Hallins original spare parts may be used when replacing parts. Failure to observe this may nullify the warranty obligation in full. **Hallins stocks a full range of spare parts.**

## Returning spare parts

Do not return spare parts that have been worn through normal usage or damaged in an accident. Return worn, damaged or unusable parts if the defect is deemed to fall under the warranty obligation. If this is the case, return the parts immediately, as you may otherwise forfeit your right to a replacement.

*When ordering spare parts, please specify the model and serial number of the lifting trolley, which can be found on the manufacturer's mounted data plate.*

## Newton 150

POSN	PART NUMBER	DESCRIPTION
1	52013-03	Motor with gear
2	H34528	Rear cover
3	H28076	Handle
4	H35456	Top bearing
5	H35394	Bottom bearing
6	H34108	Front cover, left
7	H34109	Front cover, right
8	3-5104-91	Top cover
9	40003-01	Wheel Ø125 revolving with brake
10	40047-01	Wheel Ø50 revolving
11	52244-01	Front cover
12	52018-01	Velcro tape, hook
13	52019-01	Velcro tape, eye
14	52044-01	Battery 12 V 7.0 Ah
15	52016-05	Limit switch
16a	H23003	Drive belt LH1535
16b	H29455	Drive belt LH1735
16c	H29458	Drive belt LH2035
17	H10181	Star wheel
18	H36068	Bracket, limit switch
19	H27302	Carriage
20	H27314	Control unit with charging inlet
21	52245-02	Battery indicator
22a	FH00125-01	Front wheel bracket, right, 500 mm
22b	FH00129-01	Front wheel bracket, right, 600 mm
22c	FH00131-01	Front wheel bracket, right, 700 mm
23a	FH00126-01	Front wheel bracket, left, 500 mm
23b	FH00130-01	Front wheel bracket, left, 600 mm
23c	FH00132-01	Front wheel bracket, left, 700 mm

Bei defekten Bauteilen ist Kontakt zum Lieferanten oder direkt zu Hallins aufzunehmen. Beim Austausch von Teilen müssen Hallins-Ersatzteile verwendet werden. Anderenfalls können alle Garantieansprüche verfallen. **Hallins bietet alle Ersatzteile ab Lager an.**

## Rückgabe von Ersatzteilen

Senden Sie keine Teile zurück, die durch normale Benutzung verschlissen oder durch Unfall beschädigt wurden. Nur verschlissene, beschädigte oder unbrauchbare Teile zurücksenden, wenn diese wahrscheinlich von der Garantie abgedeckt werden. Senden Sie die Teile dann jedoch umgehend zurück, da anderenfalls das Recht auf Entschädigung verfallen kann.

*Geben Sie bei der Bestellung von Ersatzteilen Typ- und Seriennummer der Hubsäule an, die Sie dem Typenschild entnehmen können.*

## Newton 150

POS.	ARTIKELNUMMER	BESCHREIBUNG
1	52013-03	Motor mit Getriebe
2	H34528	Abdeckung, hinten
3	H28076	Handgriff
4	H35456	Oben liegender Einbau
5	H35394	Unten liegender Einbau
6	H34108	Abdeckung, vorne links
7	H34109	Abdeckung, vorne rechts
8	3-5104-91	Abdeckung, oben
9	40003-01	Rad Ø125, drehbar mit Bremse
10	40047-01	Rad Ø50 drehbar
11	52244-01	Abdeckung, vorn
12	52018-01	Klettband Haken
13	52019-01	Klettband Öse
14	52044-01	Batterie 12 V, 7 Ah
15	52016-05	Endschalter
16a	H23003	Zahnriemen LH1535
16b	H29455	Zahnriemen LH1735
16c	H29458	Zahnriemen LH2035
17	H10181	Sterndrehschalter
18	H36068	Halterung, Endschalter
19	H27302	Schlitten
20	H27314	Steuerung mit Ladeanschluss
21	52245-02	Ladezustandsanzeige
22a	FH00125-01	Benmed rechts 500 mm
22b	FH00129-01	Benmed rechts 600 mm
22c	FH00131-01	Benmed rechts 700 mm
23a	FH00126-01	Benmed links 500 mm
23b	FH00130-01	Benmed links 600 mm
23c	FH00132-01	Benmed links 700 mm

En cas de défaillance d'un élément, contactez votre fournisseur ou Hallins. Seules les pièces de rechange originales Hallins peuvent être utilisées lors du remplacement de pièces. Dans le cas contraire, la garantie cesse d'être applicable dans son intégralité. **Hallins propose un assortiment complet de pièces de rechange.**

## Retour des pièces de rechange

Ne renvoyez pas les pièces usées dans le cadre d'une utilisation normale, ou endommagées lors d'un accident. Renvoyez par contre les pièces usées, endommagées ou inutilisables si le défaut semble entrer dans le cadre de la garantie. Dans ce cas, retournez immédiatement les pièces, avant de perdre le droit à l'échange.

*Lors d'une commande de pièces de rechange, veuillez indiquer le numéro de modèle et le numéro de série du chariot élévateur figurant sur la plaque fixée sur la machine.*

## Newton 150

EMPLACEMENT	NUMÉRO D'ARTICLE	DESCRIPTION
1	52013-03	Moteur avec réducteur
2	H34528	Boîtier, arrière
3	H28076	Poignée
4	H35456	Palier supérieur
5	H35394	Palier inférieur
6	H34108	Boîtier, avant gauche
7	H34109	Boîtier, avant droit
8	3-5104-91	Boîtier, haut
9	40003-01	Roue Ø125 pivotante avec frein
10	40047-01	Roue Ø50 pivotante
11	52244-01	Boîtier, avant
12	52018-01	Bande Velcro crochet
13	52019-01	Bande Velcro anneau
14	52044-01	Batterie 12 V 7,0 Ah
15	52016-05	Interrupteur de fin de course
16a	H23003	Courroie crantée LH1535
16b	H29455	Courroie crantée LH1735
16c	H29458	Courroie crantée LH2035
17	H10181	Bouton étoile
18	H36068	Fixation, interrupteur de fin de course
19	H27302	Chariot
20	H27314	Dispositif de commande avec prise de charge
21	52245-02	Indicateur de batterie
22a	FH00125-01	Piètement droit 500 mm
22b	FH00129-01	Piètement droit 600 mm
22c	FH00131-01	Piètement droit 700 mm
23a	FH00126-01	Piètement gauche 500 mm
23b	FH00130-01	Piètement gauche 600 mm
23c	FH00132-01	Piètement gauche 700 mm

En caso de que no funcionara cualquier pieza, póngase en contacto con el proveedor o con Hallins. Sólo deben utilizarse repuestos originales de Hallins. La garantía puede perder toda su validez si no se usan dichas piezas.

**Hallins cuenta en sus almacenes con un surtido completo de piezas de recambio.**

## Devolución de piezas de recambio

No devolver piezas de recambio desgastadas en servicio normal o que hayan sido dañadas por accidente. Devolver las piezas desgastadas, dañadas o inutilizadas si se considera que los defectos están amparados por la garantía. En dicho caso devolver inmediatamente las piezas para evitar que venza el plazo de validez de la garantía.

*Al pedir piezas de repuesto indiquense los números de tipo y de serie de la carretilla, que se hallarán en los rótulos de la máquina.*

## Newton 150

POS.	REFERENCIA	DESCRIPCIÓN
1	52013-03	Motor con engranajes
2	H34528	Cubierta trasera
3	H28076	Mango
4	H35456	Cojinete superior
5	H35394	Cojinete inferior
6	H34108	Cubierta delantera izquierda
7	H34109	Cubierta delantera derecha
8	3-5104-91	Cubierta superior
9	40003-01	Rueda Ø 125 pivotante con freno
10	40047-01	Rueda Ø 50 pivotante
11	52244-01	Cubierta delantera
12	52018-01	Cinta velcro, gancho
13	52019-01	Cinta velcro, ojete
14	52044-01	Batería 12 V 7,5 Ah
15	52016-05	Interruptor de fin de carrera
16a	H23003	Correa dentada LH1535
16b	H29455	Correa dentada LH1735
16c	H29458	Correa dentada LH2035
17	H10181	Perilla
18	H36068	Soporte, interruptor de fin de carrera
19	H27302	Carro de arrastre
20	H27314	Actuador con toma de carga
21	52245-02	Indicador de la batería
22a	FH00125-01	Armazón inferior derecho 500 mm
22b	FH00129-01	Armazón inferior derecho 600 mm
22c	FH00131-01	Armazón inferior derecho 700 mm
23a	FH00126-01	Armazón inferior izquierdo 500 mm
23b	FH00130-01	Armazón inferior izquierdo 600 mm
23c	FH00132-01	Armazón inferior izquierdo 700mm